



PABELLON  
PRINCIPE FELIPE

Avda. Cesáreo Alierta, 120  
50013 - Zaragoza (España)

Tel: 976 72 38 50 Fax: 976 72 38 23

zaragozadeporte@zaragozadeporte.com www.zaragozadeporte.com



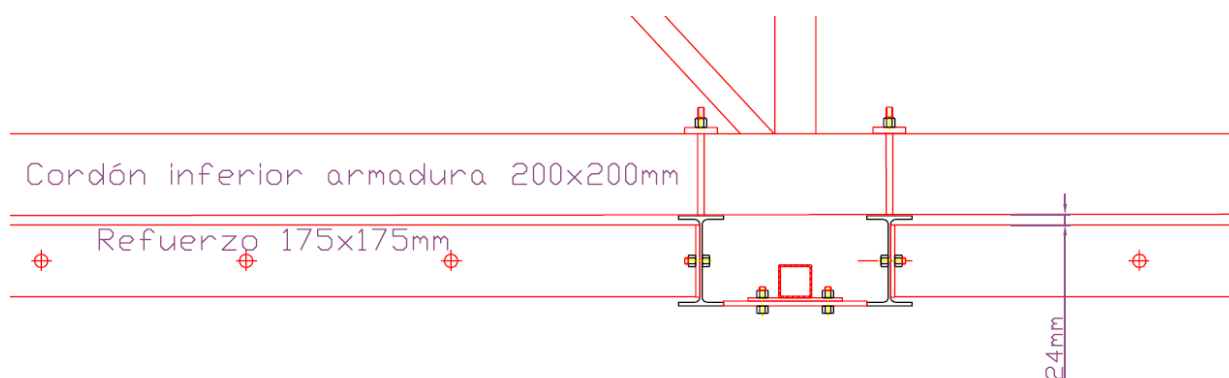
Zaragoza  
DEPORTE

### PROCEDIMIENTO DE INSTALACION PUNTOS DE CUELGUE EN ESTRUCTURA Ppe. FELIPE

La instalación dispone de una estructura en celosía con una luz de 80,5m, un canto de 6,18m en la zona central y una altura libre de 17,0m. Las distancia entre cerchas es de 7,8m y entre nudos 4,18m.

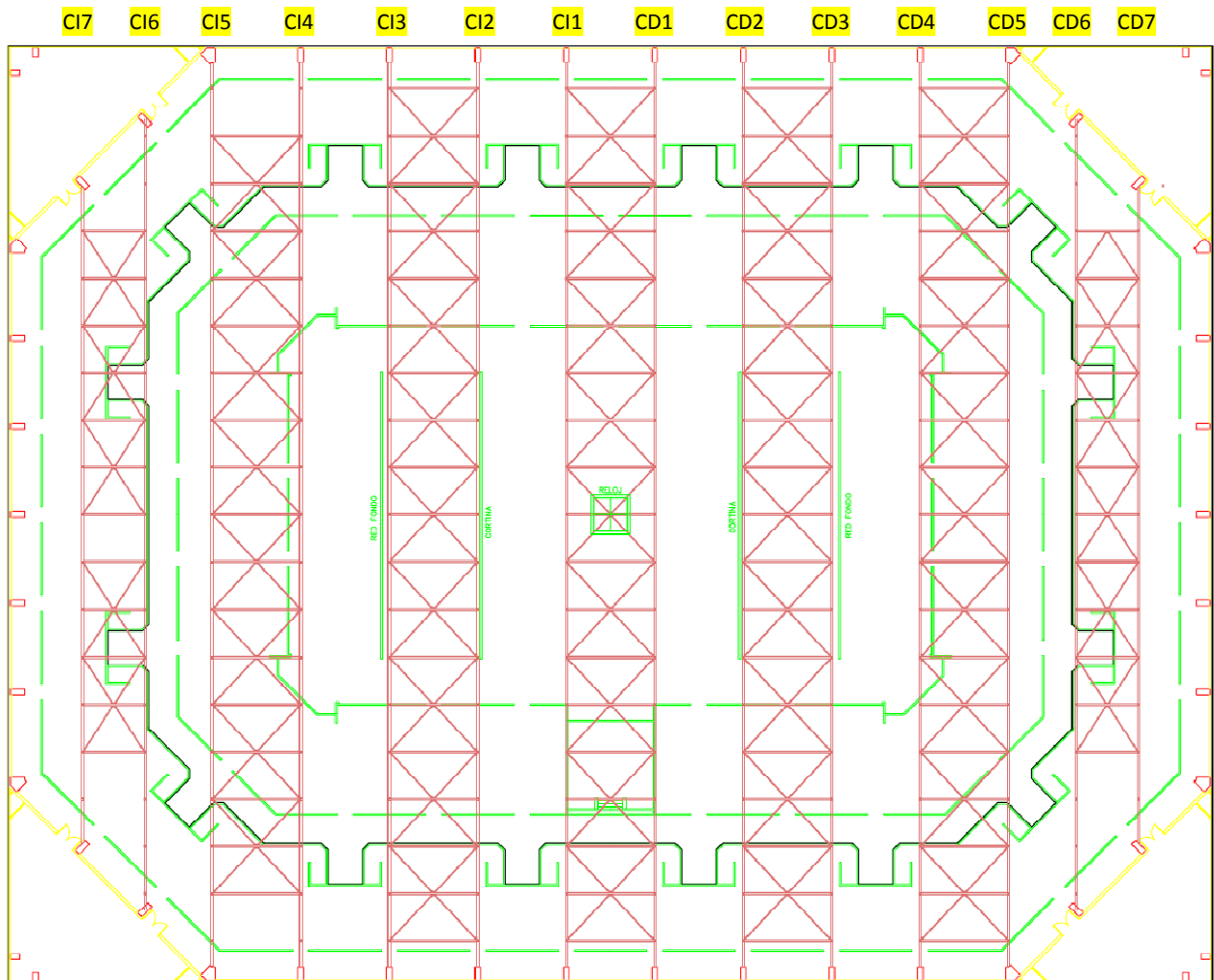


Las cerchas que habitualmente están sometidas a sollicitación se encuentran reforzadas en su parte central para poder efectuar cuelgues en toda su longitud y no únicamente en los nudos de la misma. Este refuerzo permite posicionar los puntos en el lugar que sean necesarios, disponiendo de un hueco entre el cordón inferior de la armadura y el refuerzo de 25mm para utilizar en disposición basket el elemento de cuelgue que sea necesario. Asimismo disponemos de tubos pasantes de diámetro 1" dispuestos cada 0,5m para poder instalar cáncamos. Para los puntos que sea necesaria la triangulación, esta tendrá una altura mínima de 2,50m siempre que esta sea perpendicular a la estructura.



Como elementos singulares y de carácter fijo en la cubierta existen los siguientes:

- Reloj central con una altura libre de 14,5m
- Cortinas en CD2 y CI2
- Redes en CD3 y CI3



Los planos de rigging incluyendo todos los puntos acotados, con carga y referencia de coordenadas a ejes de pabellón se enviarán a dirección un mes antes de la fecha prevista de montaje para su conformidad. En caso necesario, la dirección determinará la necesidad de realizar estudio de cargas a técnico facultativo.

Zaragoza, noviembre de 2.010